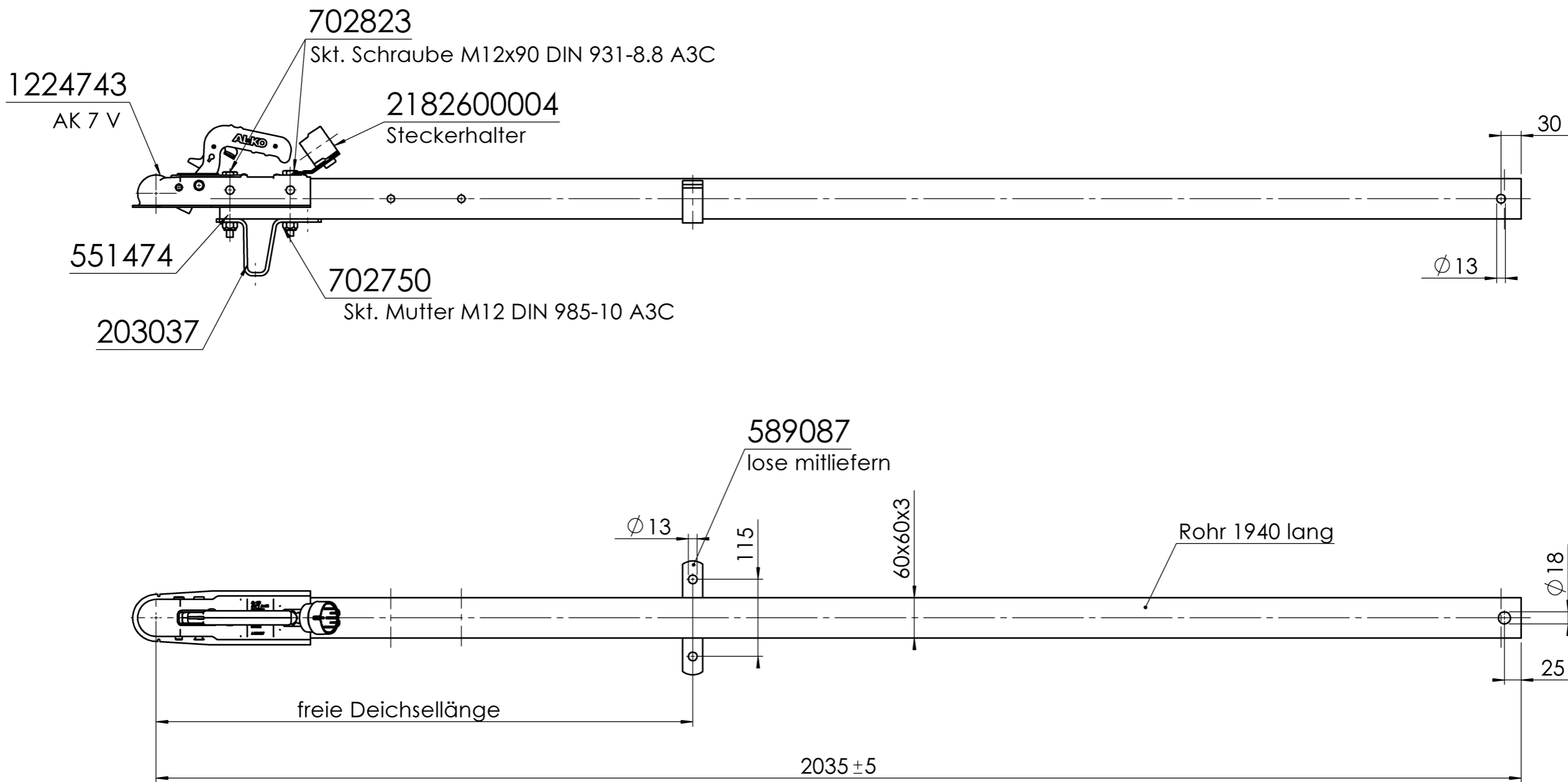


Schutzvermerk nach DIN ISO 16016 beachten!!

Schutzvermerk nach DIN ISO 16016 beachten

ausgegeben von: FENGLER 16.02.2021 07:39:01  
 © Alle Rechte bei ALKO, auch für Schutzrechtsanmeldungen.

Alle Rechte bei ALKO, auch für Schutzrechtsanmeldungen. Alle Verfügungsrechte, wie Kopie- und Weitergaberechte, bei uns.



Zugverbindung mont.: 623770 o.Z.

**Bedienungsanleitung 1367058 lose mitliefern**

Zugkugelkupplung	Dc 7,19
AK 7 V Ausf. E	S 75
GA bis 750 kg	
	(E1) 55R-01 0232

Zugdeichsel R4	Ausf.A1	E	Dc 9,6
GA bis 750 kg			S 75
	(E1) 55R-01 0388		

feuerverzinkt DIN EN ISO 1461-tZno  
hot dip galvanized DIN EN ISO 1461-tZno

PDM-Status:

freigegeben

02	E	EG Prüf.-Nr. e1 entfällt	
01	D	Umstellung auf AK7 neue Ausführung; Bedienungsanleitung 1367058 neu;	
00	C	Kreuzlochbohrung neu hinzu;	
Vers. RevS Änderungstext			
Oberfläche nach EN ISO 1302		Zul. Abweichung nach DIN ISO 2768 M	Werkstoff Norm
			Halbzeug Norm
			Materialnr.
Vers. RevS		Änd.-Nr.	Datum
			Name
			Gewicht
			KG
			Bearb. Name: FRANK
			Datum: 27.07.2009
02		E	30142
01		D	16146
00		C	9789
			21.02.2018
			BACHHUBER
			20.07.2010
			HINS
			17.01.2000
			RUPR.
Benennung			
<b>ZUGVERBNDG VKT R4/A1</b>			
-			
ALKO		Materialnr.	Klass.-Nr.
Alois Kober GmbH D-89359 Kötz		<b>247961</b>	<b>164203</b>
Maßstab		Bl.-Nr.	Bl.-Anz.
1:7		1	1
Format		A3	
Urspr. -		Ers. f. MEDUSA VOM 25.09.1996	
		Ers. d. -	

247961\_ZUGVERBNDG VKT R4\_A1 / Donnerstag, 1. März 2018 13:58:20

Vorlage Vers. 4.3.1 / 14.07.2005